

Anschluss Energieerzeugungsanlagen (EEA) im Parallelbetrieb mit Stromversorgungsnetz

Informationen finden Sie unter www.elektra-hermetschwil.ch

A. Anschlussgesuch (durch Kunden oder dessen Vertreter auszufüllen)

Name und Anschrift des Kunden (Betriebsinhaber)

Firma	Telefon*
Name / Vorname*	Fax
Strasse / Postfach*	E-Mail*
PLZ / Ort*	MWST-Nr.
Untenstehende Felder sind für eine allfällige Auszahlung der Vergütung notwendig.	
Name der Bank	Filiale
Post-/Bankkonto-Nr.	Clearing-Nr.
IBAN	

Standort der Anlage, evtl. Parzellen-Nr.*

Art des Gebäudes*

Strasse / Postfach	<input type="checkbox"/> EFH <input type="checkbox"/> MFH <input type="checkbox"/> Gewerbe <input type="checkbox"/> Industrie <input type="checkbox"/> _____
PLZ / Ort	
Parzellen-Nr.	

Name und Anschrift des Installateurs

Firma*	Telefon*
Sachbearbeiter*	Fax*
Strasse / Postfach*	E-Mail*
PLZ / Ort*	
Voraussichtliche Inbetriebnahme*	

Beiträge / Beglaubigungen

<input type="checkbox"/> KEV beantragt	Vorgangs-Nr.:
--	---------------

Energieverwertung/-lieferung² (Angaben bei Lastgangmessung obligatorisch)

Abnehmer Produktion	EIC-Code	Bilanzgruppe	EIC-Code
<input type="checkbox"/> Elektra Hermetschwil	.	AXPO	2XEGL-H-----0
<input type="checkbox"/> _____	_____	_____	_____
Lieferant Eigenbedarf	EIC-Code	Bilanzgruppe	EIC-Code
<input type="checkbox"/> Elektra Hermetschwil	.	AXPO	2XEGL-H-----0
<input type="checkbox"/> _____	_____	_____	_____

* Pflicht-Felder für Anschlussgesuch

² Wenn keine Angaben gemacht werden, gilt die Elektra Hermetschwil-Staffeln als Abnehmer und Lieferant.

1. Anlageart*

<input type="checkbox"/> Neuanlage <input type="checkbox"/> Umbau bestehende Anlage <input type="checkbox"/> _____	<input type="checkbox"/> Erzeugung nur Elektrizität <input type="checkbox"/> WKK-Anlage / BHKW
--	---

2. Primärenergieträger*

<input type="checkbox"/> Wasserkraft <input type="checkbox"/> Wind <input type="checkbox"/> _____	<input type="checkbox"/> Sonne <input type="checkbox"/> Biomasse	<input type="checkbox"/> Dieselöl <input type="checkbox"/> Kehricht
Photovoltaik <input type="checkbox"/> integrierte Anlage <input type="checkbox"/> angebaute Anlage <input type="checkbox"/> freistehende Anlage		
Wasserkraftwerk <input type="checkbox"/> Laufkraftwerk <input type="checkbox"/> Wasserwirbelkraftwerk <input type="checkbox"/> Speicherkraftwerk		
Bei Speicherkraftwerken: Pumpbetrieb <input type="checkbox"/> Ja <input type="checkbox"/> Nein		
Datum neuste Konzessionserteilung _____		
Windenergie Anz. Anlagen im Windpark _____		
Biomasse <input type="checkbox"/> Kehrichtverbrennungsanlage <input type="checkbox"/> Schlammverbrennungsanlage <input type="checkbox"/> Klärgas- und Deponiegasanlage <input type="checkbox"/> übrige Biomassegasanlage		
<input type="checkbox"/> Geothermie <input type="checkbox"/> nicht erneuerbare Energieträger		

3. Betriebsart / Energieproduktion*

<input type="checkbox"/> Anlage dauernd mit dem Netz verbunden <input type="checkbox"/> Notstromanlage, zeitweise mit dem Netz verbunden	WKK-Anlage <input type="checkbox"/> wärmegeführt <input type="checkbox"/> stromgeführt
Max. Leistungsabgabe ans Netz ¹ _____ kW Max. Leistungsabgabe bei Ausfall der Anlage _____ kW Vorgesehene Betriebsstunden pro Jahr _____ h/a	Voraussichtliche Energierücklieferung Im Winterhalbjahr (Oktober bis März) _____ kWh Im Sommerhalbjahr (April bis September) _____ kWh

4. Technische Angaben/Nenndaten*

<input type="checkbox"/> Wechselrichter Gesamte installierte Leistung: _____	<input type="checkbox"/> Synchrongenerator elektrisch _____ kW	<input type="checkbox"/> Asynchrongenerator thermisch _____ kW																				
<table border="1" style="width:100%; border-collapse: collapse;"> <thead> <tr> <th style="width:40%;">Fabrikat/Typ</th> <th style="width:10%;">Anzahl</th> <th style="width:20%;">Nennleistung AC kVA</th> <th style="width:15%;">Spannung V</th> <th style="width:15%;">cos. φ</th> </tr> </thead> <tbody> <tr><td> </td><td> </td><td> </td><td> </td><td> </td></tr> <tr><td> </td><td> </td><td> </td><td> </td><td> </td></tr> <tr><td> </td><td> </td><td> </td><td> </td><td> </td></tr> </tbody> </table>			Fabrikat/Typ	Anzahl	Nennleistung AC kVA	Spannung V	cos. φ															
Fabrikat/Typ	Anzahl	Nennleistung AC kVA	Spannung V	cos. φ																		
Panelfläche _____ m ² Kurzschlussleistung _____ kVA Verdrosselungsfrequenz _____ Hz		Inst. Nennleistung (Module) _____ kWp Blindleistungskompensation _____ kVar																				
<input type="checkbox"/> Vorlage ESTI (Anschlussleistung > 30 kVA (ab 1. Dez. 2013))																						

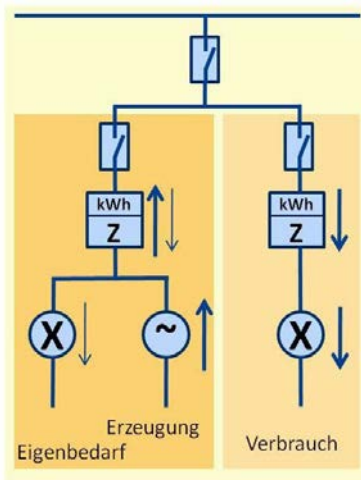
5. Beilagen* (durch Installateur auszufüllen)

<input type="checkbox"/> Schutzkonzeption <input type="checkbox"/> Kopie genehmigte ESTI-Vorlagen	<input type="checkbox"/> (Prinzip-) Schema <input type="checkbox"/> _____
--	--

¹ AC-Nennleistung, relevant für ESTI und Lastgangmessung

Messart "Produktion", 2 Zähler installiert

Messart Produktion



Bei Aufnahme ins System KEV zwingend

Mit Lastgangmessung und Fernauslesung

- Ja
 Nein

Netzebene

- Mittelspannung NE 5b
 Niederspannung NE 7

Hinweise:

- | Alle Zähler mit Rücklaufregister / Rücklaufhemmung parametrieren
- | Beide Zähler sind nebeneinander zu platzieren. Wo nicht möglich, ist zwingend eine Verbindung für Fernauslesung vorzusehen
- | Fernauslesung über Telefonfestnetzanschluss

6. Unterschrift des ausführenden Unternehmens*

Ort und Datum

Stempel und Unterschrift

B. Entscheid (durch Elektra Hermetschwil - Staffeln auszufüllen)

7. Entscheid Anschlussgesuch

- bewilligt bewilligt mit Massnahmen

Ort und Datum

Stempel und Unterschrift

Bemerkungen:

8. Anlagedaten, nach Installation der Messeinrichtung

Anlagen-Nr.

Messpunktbezeichnung Produktion CH10106012345000000000000000000000

Messpunktbezeichnung Eigenbedarf CH10106012345000000000000000000000

9. Montage Messeinrichtung

	Datum	Admin. / Kontrolleur
Montage Messeinrichtung		
Erfassung		

Angaben Netzbetreiberin Elektra Hermetschwil - Staffeln

Anschrift	Elektra Hermetschwil - Staffeln	Netzbetreiberin-ID (VSE-Identifikator)	CH10106012345
Strasse	Im Hasliacher 6	Bilanzgruppe	AXPO
Ort	5626 Hermetschwil - Staffeln	EIC-Code	2XEGL-H-----0

Status Anlage

<input type="checkbox"/> Anschlussgesuch eingegangen	Datum:	EHS MA:
<input type="checkbox"/> Anschlussgesuch bewilligt	Datum:	EHS MA:
<input type="checkbox"/> Installationsanzeige eingegangen	Datum:	EHS MA:
<input type="checkbox"/> Installationsanzeige bewilligt	Datum:	EHS MA:
<input type="checkbox"/> Bei Lastgangmessung: NE informiert	Datum:	EHS MA:
<input type="checkbox"/> Eingang "Baubegleitete Erstprüfung"	Datum:	EHS MA:
<input type="checkbox"/> Zähler installiert	Datum:	EHS MA:
<input type="checkbox"/> Bei Produktionsmessung: Messeinrichtung verrechnet	Datum:	EHS MA:
<input type="checkbox"/> Dokumentation abgeschlossen und an VE	Datum:	EHS MA:

C. Werkkontrolle für Energieerzeugungsanlagen (EEA) im Parallelbetrieb mit Stromversorgungsnetz (durch die Elektra Hermetschwil - Staffeln auszufüllen)

10. Stammdaten

Name / Vorname	
Bezeichnung der Anlage	
Strasse	
PLZ / Ort	

11. Daten für die Beglaubigung

Inbetriebnahmedatum¹	
Installierte Leistung²	

Tätigkeiten Kontrolleur

EEA besichtigt	Datum:	MA:
Messstrecke kontrolliert, plombiert	Datum:	MA:
Werkkontrolle abgeschlossen, Dossier an VE gesendet	Datum:	MA:

Ort und Datum	Unterschrift Kontrolleur
Bemerkungen:	

¹ Als Inbetriebnahmedatum gilt die Übergabe der komplett installierten EEA inkl. Messeinrichtung.

² bei PV-Anlagen DC-Modulleistung